

Moc wrażeń estetycznych w Twoim domu

MatriX Linear

Bez względu na wysokość płomienia, kominki serii Linear zapewniają bogaty obraz ognia, który rozciąga się praktycznie na całej długości kominka. Nawet przy minimalnej mocy cieplnej modele te doskonale eksponują piękno płomieni.

Seria MatriX Linear daje pełną swobodę wyboru spośród gamy modeli o różnych szerokościach oraz wariantach zabudowy, co umożliwi idealne wkomponowanie kominka w aranżację Twojego wnętrza. Wybór materiału dekoracyjnego – olśniewających estetyką polan lub eleganckich, białych otoczków dodatkowo odzwierciedli Twój indywidualny styl oraz stworzy niepowtarzalny klimat. Atutem wkładów kominkowych serii Linear jest ich panoramiczny kształt o stosunkowo niewielkiej wysokości, który daje spektakularny widok na palenisko.

Palnik Faber Double Line Burner tworzy regularną linię ognia niemal na całej szerokości kominka. Obraz subtelnego, stonowanego płomienia wnosi do każdej przestrzeni atmosferę błogiego spokoju. Istnieje możliwość włączenia pojedynczego rzędu ognia w przedniej części paleniska, jak również dwóch, z przodu i tyłu. Ta druga opcja daje poczucie większej głębi płomienia oraz dostarcza dodatkowe ciepło. Dzięki szybkiemu uruchamianiu i precyzyjnej regulacji wysokości ognia kominki te zapewniają najwyższy komfort oraz wygodę użytkownika.

Podstawowe funkcje kominka można obsługiwać korzystając z poręcznego pilota. Dla jeszcze większego komfortu użytkownika, warto zainstalować na swoim smartfonie lub tablecie aplikację Faber i sterować pracą urządzenia za pomocą ekranu dotykowego.

Dlaczego MatriX Linear?

- Kominki gazowe o wydłużonej formie; linia płomienia o maksymalnej rozpiętości aż 130 cm!
- Dwa, równoległe rzędy palników, którymi można sterować niezależnie; bardziej intensywny obraz ognia i dodatkowa moc cieplna
- Możliwość wyboru materiału dekoracyjnego: ceramicznych polan lub białych otoczków dla uzyskania nowoczesnego, eleganckiego wyglądu paleniska
- Regulowana moc grzewcza od maks. 10 kW do min. 4 kW
- Modele 1-, 2- i 3-szybowe dostępne w różnych rozmiarach



Zeskanuj kod QR
i dowiedz się więcej
o MatriX Linear.

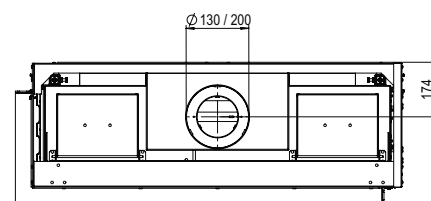
Jednym słowem, imponującej wielkości kominki z zachwycającym efektem płomienia.



OPCJE DEKORACJI PALENISKA



**Przewód kominowy
130/200**



Specyfikacje

**Wymiary zewn. (szer. x wys. gł.)
[mm]**

987 x 827 x 452

Palenisko (szer. x wys.) [mm]

835 x 400 x 257

Palnik

Double Line Burner

Opcje dekoracji paleniska

Zestaw polan / Białe otoczaki

Wnętrze kominka

Ściana tylna z gładkiej stali

Zdalne sterowanie

Przez aplikację i zdalne sterowanie ITC

Moc cieplna

7,1 kW

System sterowania

Honeywell

Klasa energetyczna

B

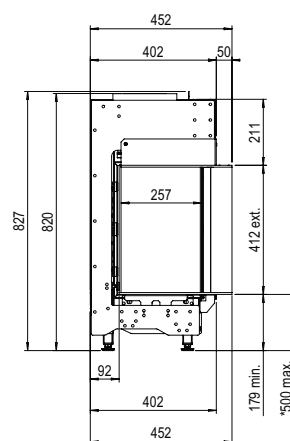
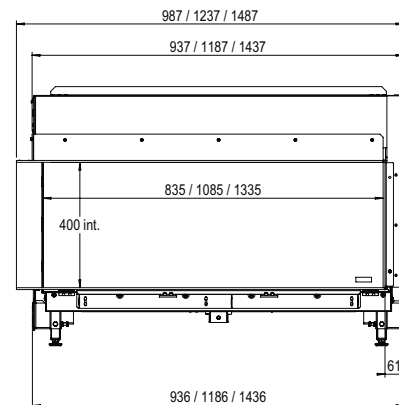
Wyposażenie dodatkowe (płatne)

Ściana tylna ze szkła w kolorze czarnym

Szyba antyrefleksyjna

Regulowane nóżki

Uchwyt ścienny



* incl. optional adjustable feet